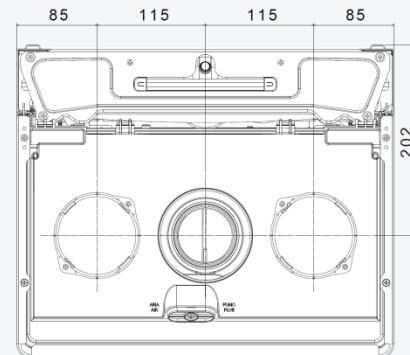


MR	Είσοδος νερού θέρμανσης	3/4 "Μ
AC	Ζεστό νερό χρήσης	1/2 "Μ
G	Παροχή αερίου	3/4 "Μ
AF	Είσοδος νερού χρήσης	1/2 "Μ
R	Έξοδος νερού θέρμανσης	3/4 "Μ

Kaldaia 24/30
Kaldaia 28/35



Kaldaia 32/35

